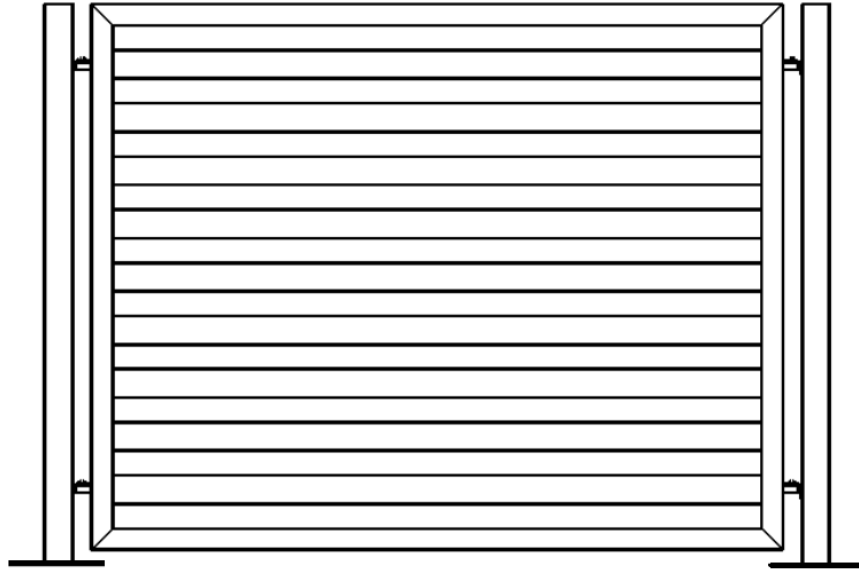


PRZĘŚŁO

INSTRUKCJA MONTAŻU



SPIS TREŚCI:

1. Informacje ogólne	2
2. Opis produktu	2
3. Opakowania, transport i przechowywanie	2
4. Skład zestawu montażowego	2
5. Narzędzia i akcesoria konieczne do montażu	2
6. Przygotowanie fundamentów	3
7. Montaż słupów do betonowania	3
7.1. Montaż słupów z podstawą	3
8. Montaż przęsła z łącznikiem standardowym	3
9. Montaż przęsła z łącznikiem standardowym	4
10. Montaż przęsła do fundamentu	5
10. Odbiór końcowy	5
11. Użytkowanie	5
12. Konserwacja	6
Rysunki	7

1. INFORMACJE OGÓLNE

Montaż przęsła powinien być wykonany przez montażystów autoryzowanego sprzedawcy systemów ogrodzeniowych Gatigo lub osoby kompetentne. Za osobę kompetentną uważa się osobę odpowiednio wykszoloną, o kwalifikacjach wynikających z wiedzy i praktycznego doświadczenia, zaopatrzoną w niezbędną dokumentację techniczną (instrukcję) i sprzęt umożliwiający prawidłowe i bezpieczne przeprowadzenie montażu. Instrukcja jest dokumentacją przeznaczoną dla monterów lub osób kompetentnych. W instrukcji zawarte są informacje i wytyczne producenta gwarantujące poprawny i bezpieczny montaż. Do montażu używać wyłącznie dedykowanych elementów dostarczonych przez producenta. Przed rozpoczęciem operacji montażu szczegółowo przeanalizować zapisy zawarte w instrukcji i stosować się do nich. Montaż niezgodny z instrukcją może wpłynąć na nieprawidłowe działanie bramy lub być naruszeniem zasad gwarancji. Rysunki zawarte są rysunkami poglądowymi.

2. OPIS PRODUKTU

Przęsła ogrodzeniowe Gatigo oferowane są w trzech standardowych opcjach montażu:

- Montaż na łącznikach typu U do słupów stalowych lub murowanych.
(Systemy GMH, GMW, GSH, GNH, GNHW, GLW8020)
- Montaż na łącznikach typu T do słupów stalowych lub murowanych.
(Systemy GMH, GMW, GSH, GNH, GNHW, GLW8020)
- Montaż do fundamentu (System GLW8030).

Przęsła są dostarczane do klienta wraz z zestawem akcesoriów montażowych* - w zależności od zamówionego sposobu montażu.

Instrukcja odnosi się jedynie do wyrobów w standardowych opcjach. *zestaw nie obejmuje kotw/kołków pozwalających na montaż przęsła do fundamentów i ogrodzeń murowanych.

3. OPAKOWANIA, TRANSPORT I PRZECHOWYWANIE

Opakowanie w których dostarczane jest ogrodzenie jest tylko i wyłącznie zabezpieczeniem przed uszkodzeniami mechanicznymi w trakcie transportu. Nie należy przechowywać zapakowanych elementów ogrodzenia na zewnątrz gdzie mogą być narażone na bezpośrednie działanie warunków atmosferycznych. Szczególną uwagę należy zwrócić na szkodliwy wpływ promieniowania słonecznego które może powodować przywieranie opakowania foliowego i odbarwienia powłoki lakierniczej.

Po dostarczeniu wyrobów należy niezwłocznie usunąć folię!

Wyroby zaleca się przechowywać w na suchej stabilnej powierzchni najlepiej w suchych pomieszczeniach.

Zabronione jest magazynowanie w pomieszczeniach wilgotnych i agresywnym środowisku które może wpłynąć na pogorszenie stanu wyrobów .

Transport może odbywać się jedynie na dedykowanej palecie zabezpieczonej przed wywróceniem .

Niezwłocznie po dostarczeniu wyrobu należy sprawdzić czy dostarczony towar jest zgodny z zamówieniem, i nie posiada uszkodzeń /braków.

W razie stwierdzenia uszkodzeń/braków należy sporządzić stosowny protokół i zgłosić dostawcy ogrodzenia.

Uszkodzenia transportowe zgłaszane po montażu nie podlegają reklamacji .

4. SKŁAD ZESTAWU MONTAŻOWEGO

- Przęsło 1 szt.
- Łączniki, śruby, i wkręty samowiercące (tylko z przęsłami montowanymi do słupów)
- Nakrętki kołpakowe i podkładki (tylko z przęsłami montowanymi do fundamentu)

5. NARZĘDZIA I AKCESORIA KONIECZNE DO MONTAŻU

Osoba przystępująca do montażu powinna być wyposażona w następujące narzędzia i akcesoria:

- Miarka
- Poziomica
- Wiertarka udarowa
- Zestaw kluczy nasadowych
- Kołki rozporowe(w przypadku montażu do słupków murowanych)
- Kotwy chemiczne i pręty M12x250 (do przęsła montowanych do fundamentów)

6. PRZYGOTOWANIE FUNDAMENTÓW

Montaż przęsła powinien być poprzedzony wykonaniem fundamentów. Zależnie od sposobu montażu fundament powinien zostać wylany na całej szerokości przęsła, lub tylko pod słupy. W przypadku montażu przęsła na słupach stalowych zaleca się wykonanie dwóch wykopów o wymiarach wg. rys.1. Jeśli system ogrodzeniowy montowany jest bezpośrednio do fundamentu wykonać wykop na fundament zgodnie z rys.2. Głębokość wykopu powinna wynosić $G+100\text{mm}$, ale nie mniej niż 1000 mm. "G" oznacza głębokość przemarzania gruntu (zależna od obszaru geograficznego – sprawdzić na mapie). W fundamencie pod przęsła montowane na słupach należy umieścić opcjonalnie słupy stalowe. W fundamencie pod przęsła przykręcane do fundamentu należy wykonać zbrojenie wg. rys.3. Zaleca się zastosowanie betonu klasy B20.

Uwaga: Podczas wykonywania fundamentu dla systemu montowanego bezpośrednio do fundamentu należy zaszalować górną część fundamentu w celu uzyskania możliwie płaskiej i równej powierzchni fundamentu.

7. MONTAŻ SŁUPÓW DO BETONOWANIA

Po przygotowaniu wykopów pod fundament należy umieścić w wykopach słupy przeznaczone do wbetonowania.

- I. Słupy umieścić w wykopie.
- II. Następnie należy ustawić wysokość na jakiej mają być zabetonowane słupy zgodnie z rys.4
Należy pamiętać o tym że dolna krawędź daszku będzie górną krawędzią przęsła, oraz o pozostawieniu pod przęsłem prześwitu S, tak aby przęsła nie stykały się z podmurówka lub ziemia.
- III. Ustawić słupy w odpowiednim rozstawie - musi być równy zamówieniowej szerokości przęsła.
- IV. Słupy ustawić w linii ogrodzenia.
- V. Ostatnią czynnością jest ustawie słupków w pionie i unieruchomienie do czasu związania betonu.

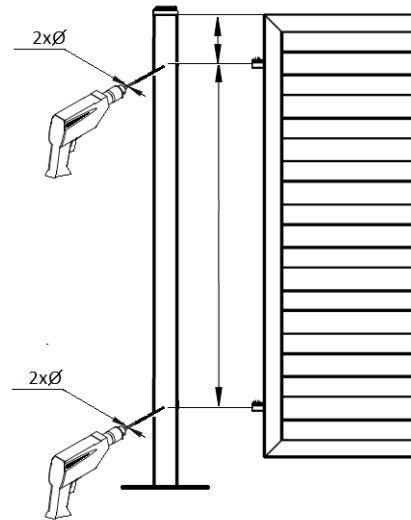
7.1. MONTAŻ SŁUPÓW Z PODSTAWĄ

Kiedy beton stanowiący fundament całkowicie zwiąże można przystąpić do montażu słupów z podstawą.

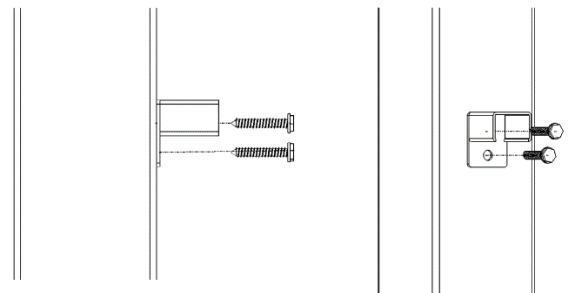
- I. Słupy ustawić na fundamencie w linii ogrodzenia.
- II. Rozstaw słupów ustawić zgodnie z szerokością zamówieniową przęsła rys.5.
- III. Zakotwić słupy do fundamentu - Zalecana kotwa chemiczna i szpilki M10 - długość zgodna z zaleceniami producenta kotwy.
- IV. Słupy należy wypoziomować zgodnie z linią ogrodzenia i ustawić w pionie.

8. MONTAŻ PRZĘSŁA Z ŁĄCZNIKIEM TYPU U

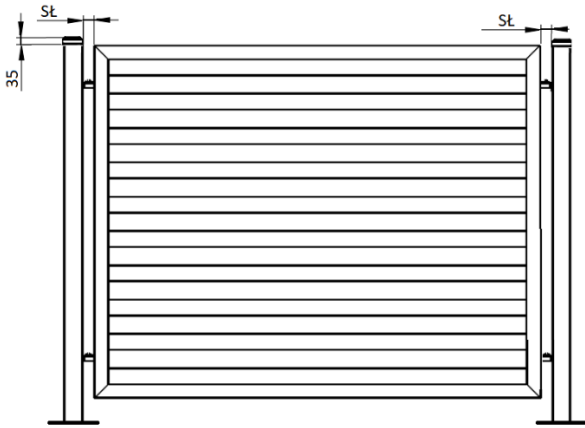
- I. Nawiercić w słupach otwory pod łączniki (x 8) zgodne z rozstawem łączników spawanych i otworów w łączniku przykręcanym



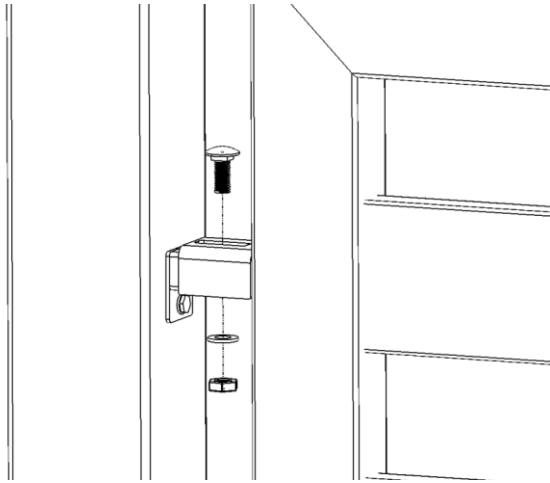
- II. Przykręcić łączniki dostarczone razem z przęsłem do słupów. W zależności od rodzaju słupa łączniki mogą zostać zamontowane za pomocą wkrętów samowierzących 6,3 x 25 będących w zestawie lub kotw (dobranych do wagi przęsła i materiału z jakiego wykonane są słupy)



- III. Zawiesić przęsło na łącznikach przykręconych i ustawić równe szczeliny (SŁ) między przęsłem i słupami. Standardowa szczelina SŁ wynosi 50mm, łącznik umożliwia regulację szczeliny SŁ min. 40mm, SŁ max. 55mm

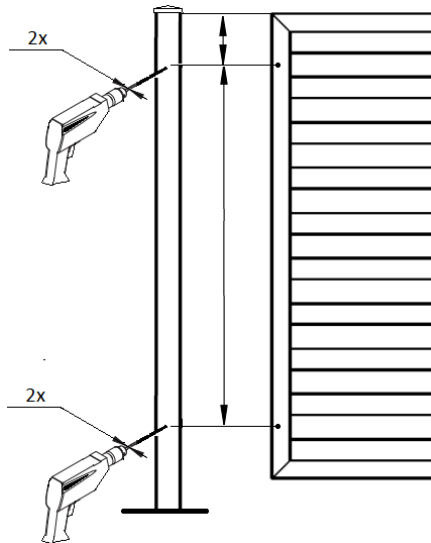


- IV. Przęsło zabezpieczyć przez dokręcenie śrub M8 w otworach fasolkowych łączników.

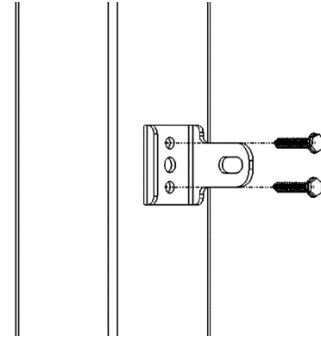


9.MONTAŻ PRZĘŚLA Z ŁĄCZNIKIEM TYPU T

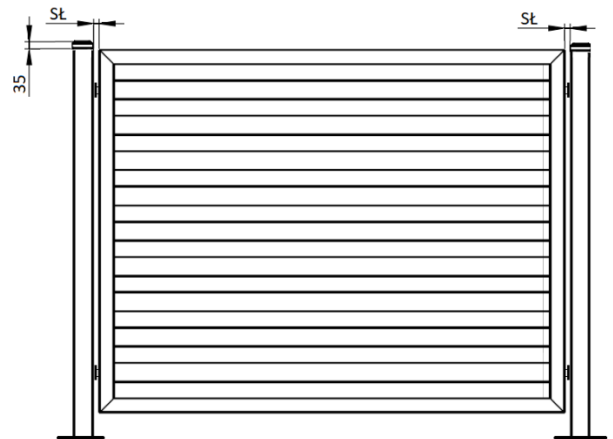
- I. Nawiercić w słupach otwory pod łączniki (8x wkręty stalowe , 4 X kołtwy) zgodnie z rozstawem nitonakrętek w przęśle i otworów w łączniku przykręcanym



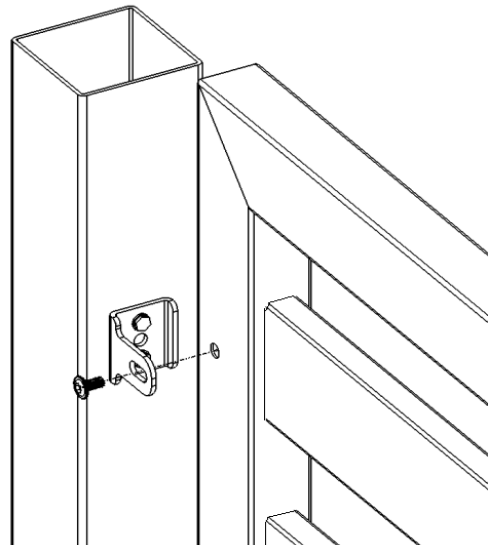
- II. Przykręcić łączniki dostarczone razem z przęsem do słupów .W zależności od rodzaju słupa łączniki mogą zostać zamontowane za pomocą wkrętów samowiercących 6,3 x25 będących w zestawie lub kotw(dobrych do wagi przęśla i materiału z jakiego wykonane są słupy)



- III. Zawiesić przęsło na łącznikach przykręconych i ustawić równe szczeliny (Sł) między przęsem i słupami. Standardowa szczelina Sł wynosi 15mm , łącznik umożliwia regulację szczeliny Sł min. 10mm , Sł max. 20mm,

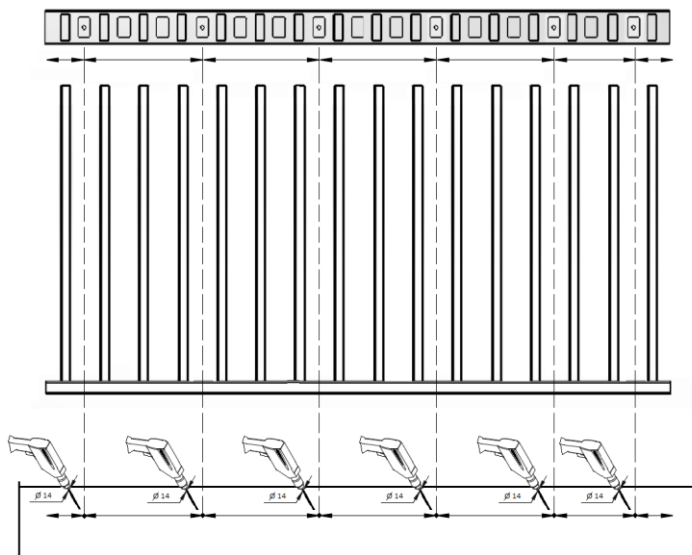


- V. Przęsło zabezpieczyć przez dokręcenie śrub M8 w otworach fasolkowych łączników.

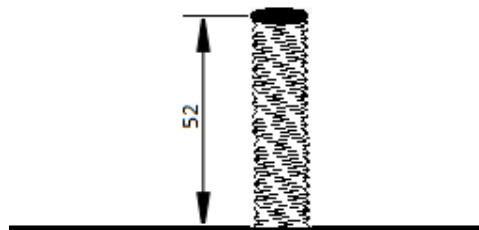


10. MONTAŻ PRZĘŚŁA DO FUNDAMENTU

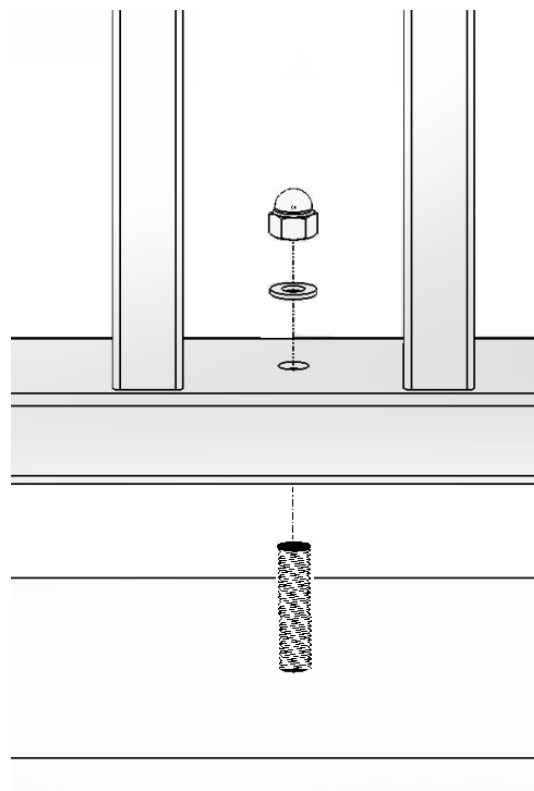
- I. Nawiercić otwory $\varnothing 14$ pod kotwy chemiczne, rozstaw wierconych otworów musi być zgodny z rozstawem otworów montażowych w prześle.



- II. W otworach umieścić kotwy chemiczne i pręty M12 x250, śruby powinny być osadzone tak aby wystawały 52mm ponad powierzchnię fundamentu.



- III. Po związaniu kotw osadzić prześło na prętach gwintowanych, ustawić prześło w pionie / poziomie i dokręcić do podłoża przy użyciu podkładek i nakrętek kołpakowych M12.



Uwaga: W przypadku nierówności fundamentu może być konieczne wypoziomowanie prześła przy użyciu klinów.

11. ODBIÓR KOŃCOWY

Odbiór końcowy prześła po montażu powinny być przeprowadzone przez profesjonalnego monter lub osobę kompetentną przy obecności nabywcy prześła.

Kontroli powinny podlegać :

- Połączenia śrubowe- wszystkie elementy przykręcane powinny być zamocowane stabilnie i pewnie.
- Szczeliny między prześłem a słupami powinny być równe.
- Prześło powinno być zamontowane z zachowaniem pionu i poziomu.
- Powłoka lakiernicza – Należy sprawdzić stan powłoki pod względem uszkodzeń powstałych przy montażu, zwracając szczególną uwagę na miejsca w pobliżu połączeń śrubowych i krawędzi.

12. UŻYTKOWANIE

Zabrania się :

- Użytkowania niekompletnych lub uszkodzonych prześła.
- Obciążania prześła dodatkowym obciążeniem .*
- Przechodzenia przez prześła.

*Dopuszczalne jest jedynie obciążenie elementami wielozadaniowości Gatigo

12.KONSERWACJA

1. Czynności możliwe do wykonania przez Właściciela ogrodzenia.

- Elementy malowane proszkowo czyścić przynajmniej raz w roku po okresie zimowym ,jeśli ogrodzenie jest użytkowane w silnie zanieczyszczonym lub agresywnym środowisku częstotliwość mycia należy zwiększyć.

Przy czyszczeniu przestrzegać następujących zasad:

-Do mycia używać czystą wodę z niewielkimi dodatkami obojętnego lub słabo alkalicznego środka myjącego przy użyciu miękkich nie rysujących ścierek lub szczotki z miękkim włosiem.

-Różnica temperatur między powierzchnią ogrodzenia a wodą nie powinna być większa niż 10°C. Środki czyszczące wolno używać tylko poniżej temperatury powierzchni 25°C.

UWAGA : Zabrania się używania środków kwaśnych, mocno alkalicznych lub posiadających właściwości ściernie , które mogą naruszyć strukturę lakieru.

Nie wolno używać również rozpuszczalników organicznych, które zawierają estry, ketony, alkohole, aromaty, eter glikolowy, chlor, węglowodory itp.

-Po myciu elementy ogrodzenia słuwać wodą o niskim ciśnieniu

UWAGA :

Zabrania się mycia i słuwania myjką ciśnieniową oraz myjkami parowymi.

- Miejsce montażu ogrodzenia utrzymywać w czystości, nie dopuszczać do sytuacji w której elementy ogrodzenia mogą mieć bezpośredni kontakt z ziemią ,trawą czy gałęziami .

- Podczas użytkowania ogrodzenia należy zwracać uwagę na kompletność elementów ogrodzenia oraz stan ogrodzenia.

Należy mieć na uwadze :

-stan powłoki lakierniczej pod kątem ewentualnych uszkodzeń mechanicznych powłoki.

-stan połączeń śrubowych – w połączeniach niedopuszczalne są luzy.

-stabilność zamontowanych elementów.

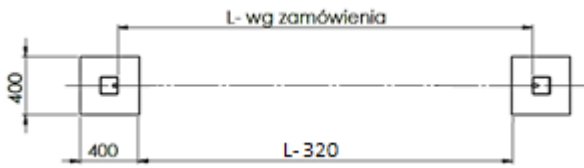
Powstałe braki i uszkodzenia należy niezwłocznie usuwać.

W razie wykrycia wad lub uszkodzeń należy skontaktować się z dostawcą ogrodzenia.

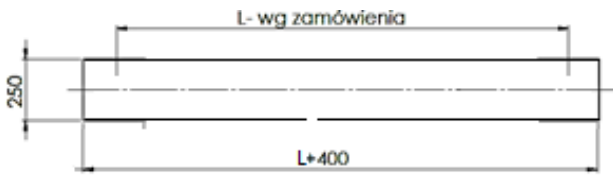
2.Przynajmniej raz w roku powinien zostać przeprowadzony przegląd okresowy ogrodzenia podczas którego powinny zostać usunięte wszelkie wady i uszkodzenia zgłoszone przez użytkownika, oraz powinny być wykonane czynności możliwe do wykonania jedynie przez wykwalifikowany, przeszkolony personel m. in. :

- Sprawdzenie połączeń śrubowych.

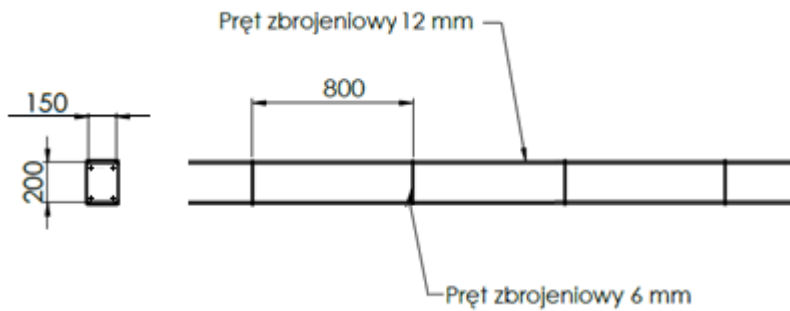
Rysunek 1 Wymiary fundamentu pod słupy.



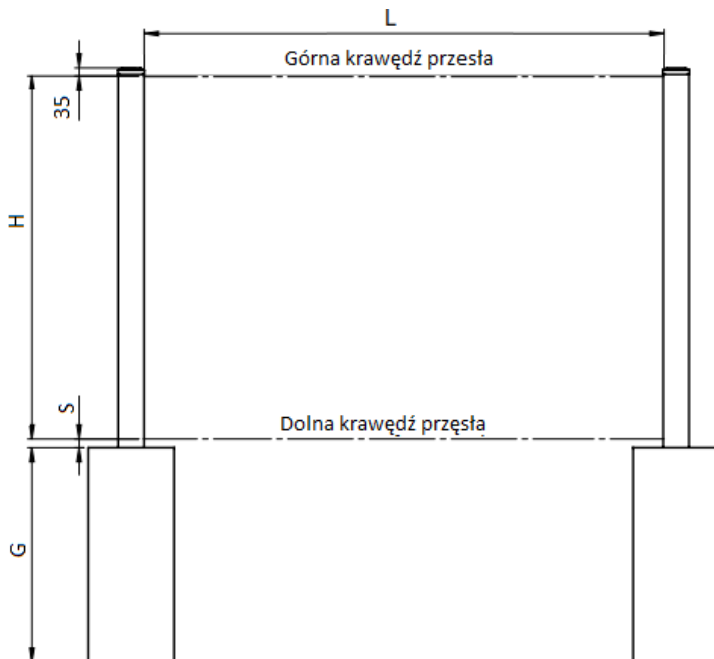
Rysunek 2 Wymiary fundamentu pod system mocowany bezpośrednio do fundamentu (GLW8030)



Rysunek 3 Zbrojenie fundamentu GLW8030



Rysunek 4 Montaż słupów do betonowania



Rysunek 5 Montaż słupów z podstawami

